

SLIMLINE MONTERINGSVEJLEDNING – VÆGMONTERING

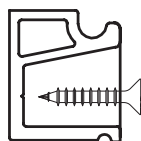
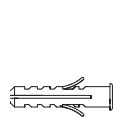


Modul dørblad	Bredde dør	Højde dør	Anbefalet bredde vægåbning	Anbefalet højde vægåbning
M9 x 21	825 mm	2040 mm	Op til 730 mm	Op til 2020 mm
M10 x 21	925 mm	2040 mm	Op til 830 mm	Op til 2020 mm
M9 x 22	825 mm	2140 mm	Op til 730 mm	Op til 2120 mm
M10 x 22	925 mm	2140 mm	Op til 830 mm	Op til 2120 mm

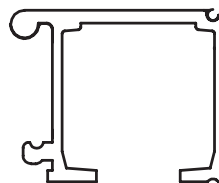
SLIMLINE MONTERINGSVEJLEDNING – VÆGMONTERING

SLIMLINE SÆT INDEHOLDER:

- 1 stk. Ophængsprofil
- 1 stk. Rulleskinne
- 1 stk. Afslutningsprofil



Ophæng

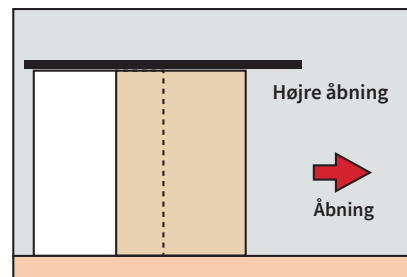
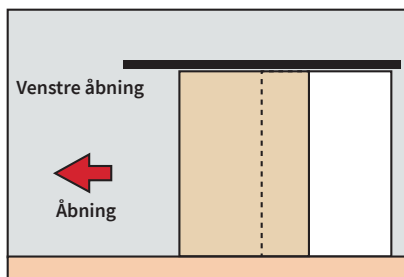


Rulleskinne



Afslutningsprofil

- 1 stk. Skydedør
– venstre eller højre hængt



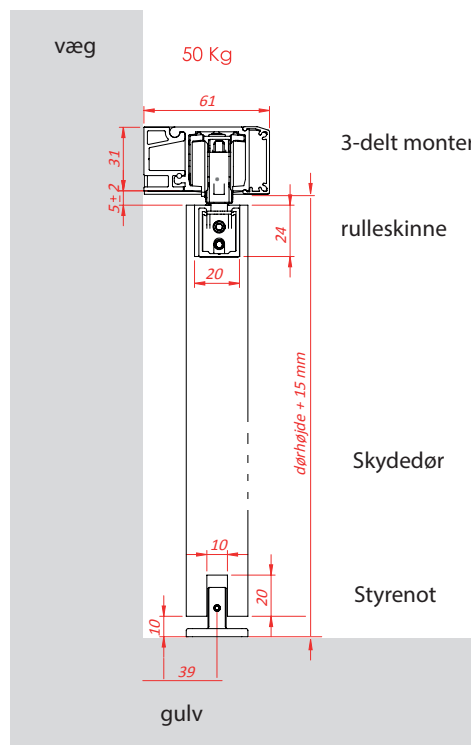
- 2 x hjul/softclose
- 2 x endestop/softclose aktivator
- 1 x position softclose aktivator (gul)
- 1 x afstandsbrik til dørophæng (grå)
- 1 x gulv styr
- 1 sæt låse pins/skruer
- 1 sæt ende kapper til profiler
- 1 sæt ende kapper til dør



SLIMLINE MONTERINGSVEJLEDNING – VÆGMONTERING

1. Profiler

Ophængsprofil monteres i vatter på væg (monteringskrue medfølger ikke). Hæng rulleskinne på ophængsprofil og fastgør med skrue eller pins (se billede), herefter klik afslutningsprofil på rulleskinnen.

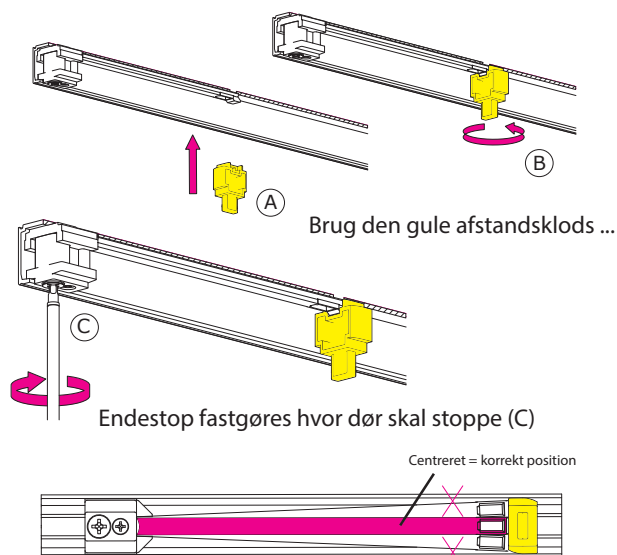
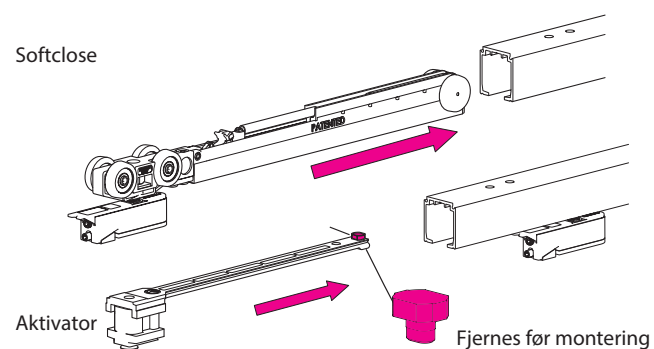
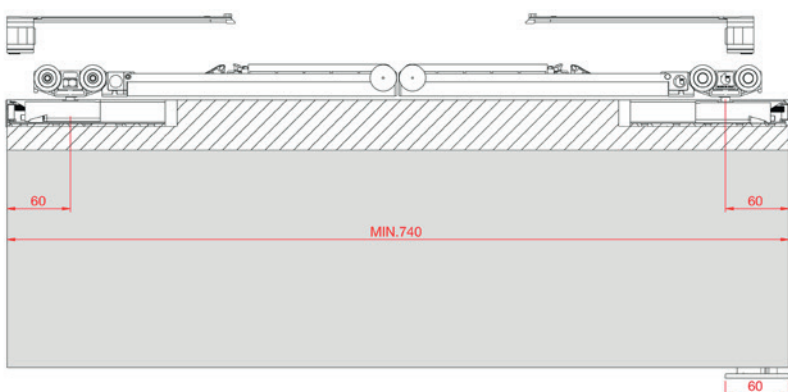


Vigtig!

Monteringsskinne skal monteres helt plan/lige på væg – hvis væg ikke er helt plan, skal der understøttes mellem væg og ophængsprofil.



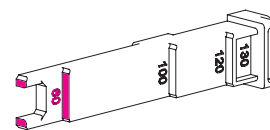
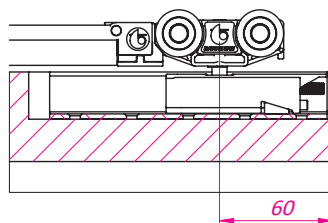
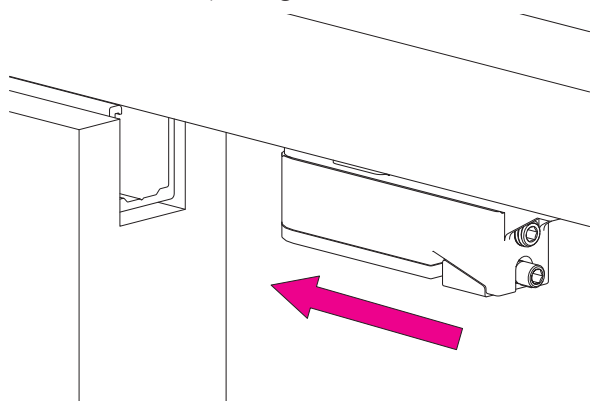
2. Softclose



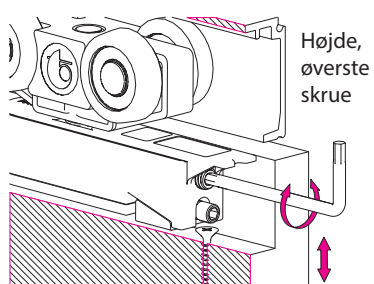
SLIMLINE MONTERINGSVEJLEDNING – VÆGMONTERING

3. Dørophæng

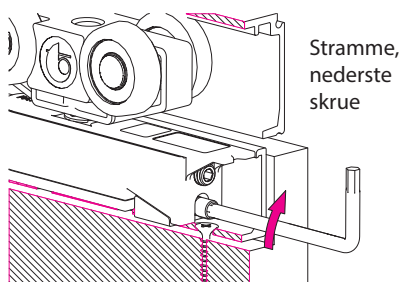
Position af dørophæng sættes til 60 iht. afstandsbrikken.



Højdejuster og fastlås ophæng

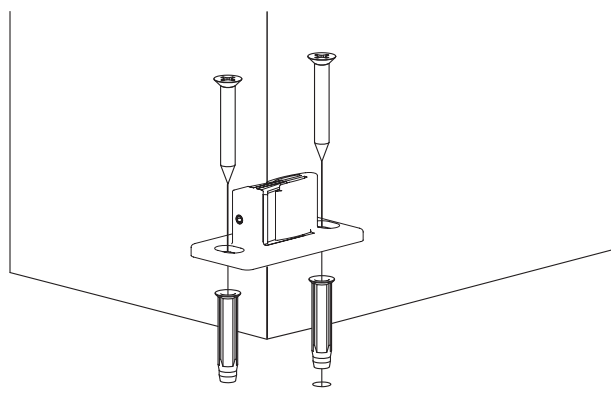


Højde,
øverste
skrue



Stramme,
nederste
skrue

4. Fastgør bundstyr



5. Fastgør endekapper

